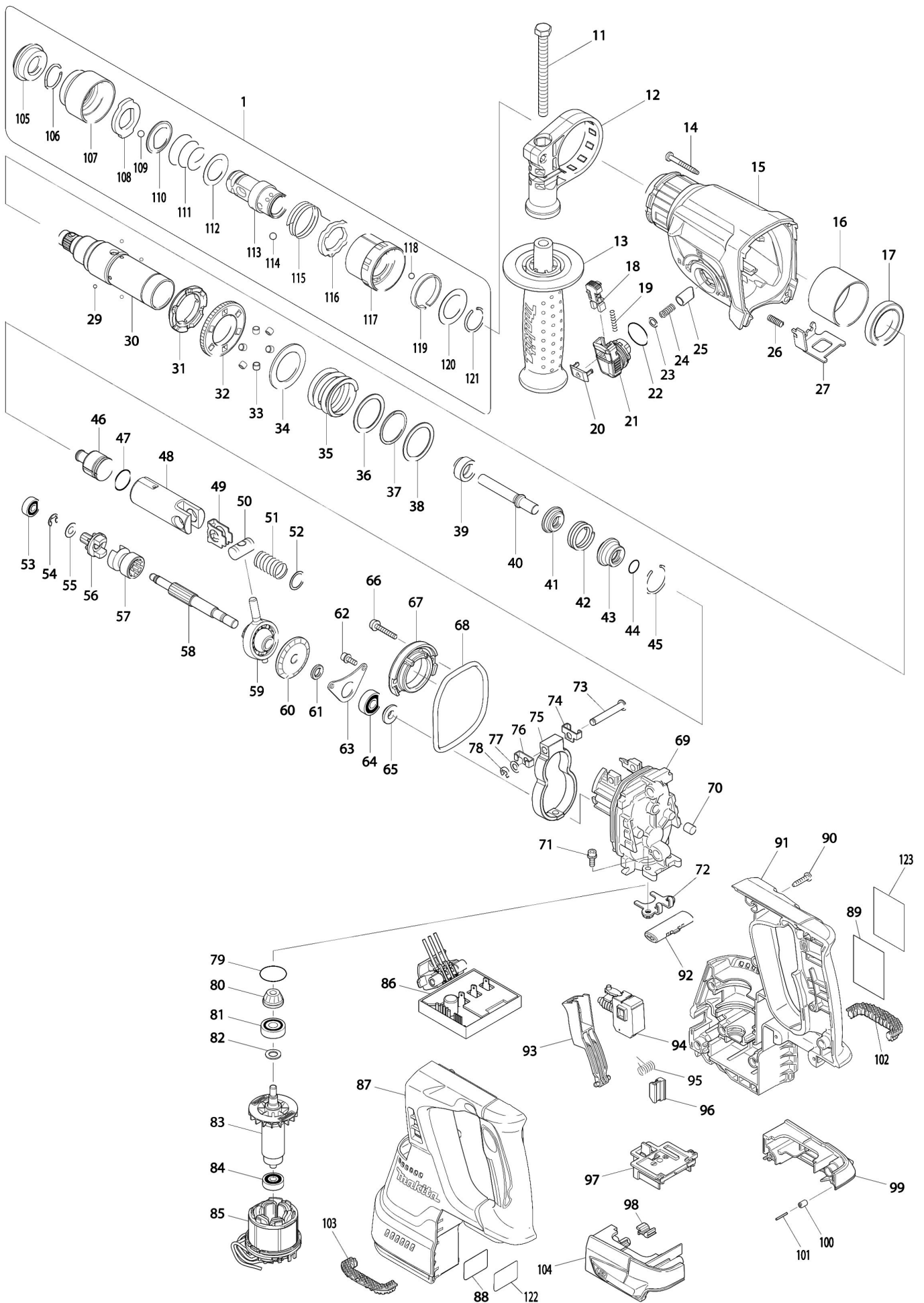


Partdrawing for DHR243RFE - Combihamer



Nr.	Part nr.	Name
001	194080-7	Boorkop snelwissel SDS-PLUS
011	266745-2	Moerbout M8X90Mm
012	453129-5	Handgreepbeugel Bhr242
013	158057-6	Handgreep Hr2230 Rubber A
014	266351-3	Schroef 4X35 A
015	144354-6	Tandwielhuis Bhr242 A
015A	213345-9	Keerring 25 Bhr240 A
016	331890-3	Bus Hr2300
017	211294-4	Kogellager 6806Llu
018	453130-0	Blokkeerknop Bhr242 P
019	234264-6	Drukveer 3X28Mm Hr1830F
020	453131-8	Schakelhendelkap Bhr242/43
021	453125-3	Schakelhendel Bhr242
022	213381-5	O-Ring 21 A
023	253308-3	Dunne Sluitring 6
024	234147-0	Drukveer 5 Hr2300
025	326850-8	Drukpen DHR242/43
026	233360-7	Drukveer 4 Hr23/2600
027	346537-6	Blokkeerplaat Bhr242
029	216019-1	Stalen Kogel 3 P
030	140266-1	Beitelhouder Hr2601Ft
030A	213344-1	Keerring 9 Hr2811 A
031	332139-4	Aandrijfflens Hr2300 A
032	227360-7	Tandwiel 51 Hr2300 A
033	268226-2	Pen 6 Hk1820
034	267414-8	Sluitring 30 Hr2300
035	234148-8	Drukveer 31Mm Hr2300
036	267153-0	Sluitring 30 Hr2300
037	257932-4	Borgring Spiro30 Hr2300
038	267153-0	Sluitring 30 Hr2300
039	325783-4	Bus 9B Hr2601
040	325791-5	Slagstuk B Hr2611Ft
041	325792-3	Revet 10 Hr2601
042	234149-6	Drukveer 20 Hr2601
043	325793-1	O-Ring Huis B Hr2601
044	213073-6	O-Ring 9 Hr2440/50
045	233979-2	Veerring 28 Hr2300
046	326139-4	Slaghamer Bhr242
047	213258-4	O-Ring 17.5
048	310345-1	Zuiger-Cilinder Hr2300
049	346036-8	Geleidingsplaat Bhr261Rde
050	324215-8	Zuigerpen Hr2440/50 A
051	234098-7	Drukveer 14 Bhr261Rde
052	267447-3	Sluitring 14 Hr2300
053	210137-7	Kogellager 606Zz A
054	257336-0	Stopring Ext U6 Bhr242

Nr.	Part nr.	Name
055	253186-1	Sluitring 7 BSS610 P
056	227231-8	Tandwiel 10 Hr2610
057	326849-3	Koppelingsplaat A Hr2610 A
058	326140-9	Koppeling Bhr242
059	219020-5	Schommellager 10 Hr2300
060	227588-7	Tandwiel 32 Bhr242
061	257323-9	Ring 8 Bhr242
062	922118-6	Inbusbout M4X12 A
063	346038-4	Lagerborging B Bhr261Rde
064	210046-0	Kogellager 608Zz A
065	324212-4	Ring 8 Bhr243
066	922147-9	Inbusbout M4X25
067	141230-5	Vastzetblok Bhr242
068	213767-3	O-Ring 75 Bhr242
069	318810-4	Binnenhuis Bhr242
070	443153-6	Dempingsvilt Hr2300
071	922118-6	Inbusbout M4X12 A
072	346536-8	Lagerborging A Bhr242
073	256536-9	Platpin 6Mm Bhr242
074	346538-4	Gewichtgeleider Bhr242
075	313224-2	Balansgewicht Bhr242
076	346538-4	Gewichtgeleider Bhr242
077	253726-5	Sluitring 6
078	961018-5	Stopring E-5
079	213008-7	O-Ring 22.4
080	141458-5	Tandwiel 11 Bhr242
081	210024-0	Kogellager 608 2Rs Hr5001C
082	253835-0	Sluitring 8X14X1Mm
083	619737-4	Anker A
084	210022-4	KOGELLAGER 626DDW
085	529187-4	Veld Bhr242 A
086	620241-8	Toerenregelcircuit Bhr242 P
086-1	620G68-8	Toerenregelcircuit Bhr242 A
087	187687-6	MOTORHUIS SET BHR242 P
088	815B50-2	Label Serienr Dhr243
089	815B44-7	Naamplaat Dhr243
090	266326-2	Tap Schroef 4X18mm P
091	187687-6	MOTORHUIS SET BHR242 P
092	453124-5	L+R Schakelhendel Bhr242
093	453123-7	Schakelaarhandel Bhr242
094	650709-0	Schakelaar C3Jw-1-P Bhr242
095	233598-4	Torsieveer 6Mm Bhr242
096	313226-8	Blokkeerhandel Bhr242
097	644808-8	Aansluitunit Bhr241 (3 Cont) A
098	424476-1	Dempings Vilt Bhr242 A
099	187377-1	Batterijhuis Set Bhr242

Nr.	Part nr.	Name
099A	263005-3	Rubber Pen 6 AC320H P
100	263036-2	Rubber Pen 5 Btw251
101	268184-2	Pen 1,5 Btw251
102	424473-7	Dempings Rubber Bhr242
103	424473-7	Dempings Rubber Bhr242
104	187377-1	Batterijhuis Set Bhr242
104A	263005-3	Rubber Pen 6 AC320H P
105	286263-4	Rubber Stofkap 35 Hr2440/50
106	233940-9	Borgring 19 Hr2440/50 A
107	418217-5	Beitelblokkeerkap Hr2450Ft
108	345333-9	Aanslag Hr2450T
109	216022-2	Stalen Kogel 7.0 Hr2400
110	345187-4	Geleidering Hr2440/50
111	233916-6	Drukveer 21-29 Hr2440/50
112	267279-8	Sluitring 21 Bhr261
113	324355-2	Boorhouder Hr2450Ft P
114	216013-3	Stalen Kogel 6 LF1000 P
115	231669-1	Torsieveer 31 Hr2450Ft
116	345334-7	Verwisselring Hr2450Ft
117	418218-3	Blokkeerkap Hr2450Ft
118	216018-3	Stalen Kogel 5.0
119	345335-5	Bladveer Hr2450Ft
120	267270-6	Sluitring 24 Hr2450Ft
121	233924-7	Borgring 21 Hr2450Ft
122	893072-0	Label, Transparant Bhr261 #
123	890994-5	Label Transparant #